

Modüler Pişirme Ekipmanları 900XP Elektrikli Setüstü Eğimli, Krom Pleytli Izgara, Termostatik-800mm

SIRA # _____

MODEL # _____

ADI # _____

SIS # _____

AIA # _____

**391073**
(E9FTEHCS00)

Elektrikli set üstü ızgara, düz krom pleytli, eğimli tablalı, termostatik kontrol, demonte sırtlık ve spatula - 800 mm

391074
(E9FTEHCP00)

Elektrikli set üstü ızgara, ¾ düz + ¼ nervürlü krom pleytli, eğimli tablalı, termostatik kontrol, demonte sırtlık ve spatula - 800 mm

Özellikler

Sıra No.

Ön, arka ve yan paneller Scotch Brite paslanmaz çeliktir. 2 mm kalınlıkta tek parça sacdan basılmış üst tabla da AISI 304'dür. Tam modül, düz pişirme tablası sert krom kaplama karbon çeliğindedir. Pişirme pleytinin altında incoloy kaplamalı ısıtıcılar vardır. Termostatik ısı kontrolü; 120°C - 280°C arasında ayarlanabilir. Kontrol düğmeleri metaldir, özel tasarımları sayesinde kenarlarından su sızdırmaz. Pişirme pleytinin altında pişen yiyeceklerden çıkan yağın toplanacağı yağ çekmecesi. Lazer kesimle oluşturulmuş 90° açılı yan kenarlar yanyana gelen üniteler arasında açıklık bırakmaz, kir toplanmasına imkan vermez. Cihazın arkasındaki servis kanalı montaj işlemini kolaylaştırır, hortum, boru ve kablo gibi bağlantı parçalarını korur. Suya karşı koruma sınıfı IPX4'dür. Alt dolap, köprü suortu veya konsol sistemi üzerine monte edilebilir.

Ana Özellikler

- Cihazlar önü açık alt dolap, köprü suortları veya konsol sistemi üzerine monte edilir.
- Pişirme tablasının üzerindeki yağ, geniş drenaj deliğinden tablanın altındaki 1 litrelik yağ kollektörüne akar.
- Pişirme pleytinin altına yerleştirilen elektrik rezistansları yüksek oranda nikel-krom-titanyum alaşım (incoloy)

malzemeden üretilmiştir.

- Emniyet termostatu ve termostatik kontrol.
- Cihazlarda pişirme yüzeyinin her yarım zonu için ayrı kontrol vardır.
- Arka ve yanlardaki paslanmaz çelik, yüksek tipte siperlikler kolayca sökülüp bulaşık makinesinde yıkanabilir.
- Kontrol düğmesinin özel dizaynı içine su sızmasına imkan vermez.
- Suya karşı koruma sınıfı: IPX5.
- Sıcaklık aralığı 120° - 280°C' arasında ayarlanabilir.
- Krom yüzey, farklı yiyecek türlerinin tatlarının karışmasını önler.
- <p>15 mm kalınlığında cilalı krom pişirme yüzeyi, ideal ızgara performansı ve kolay kullanım sağlar.</p>
- Alt dolap, köprü suortu veya konsol sistemi üzerine monte edilebilir.

Konstruksiyon

- Ünite 930 mm derinliktedir ve geniş bir çalışma yüzeyine sahiptir.
- Tüm dış paneller Scotch Brite yüzey işlemeli paslanmaz çeliktendir.
- AISI 304 paslanmaz çelik üst tabla 2 mm kalınlıktadır.
- Model, üniteler arasında boşluk ve kir birikmesini önlemek için sıfır birleşim sağlayan dik açılı yan kenarlara sahiptir.
- Pişirme yüzeyi tümüyle düzdür. (sadece 391073)
- Pişirme yüzeyinin 2/3'ü düz ve 1/3'ü nervürlüdür. (sadece 391074)

Dahil Aksesuarlar

- 1 Düz ızgara için spatula - PNC 164255
700&900XP
- 1 Nervürlü ızgara için spatula - PNC 206420
700&900XP (sadece 391074)

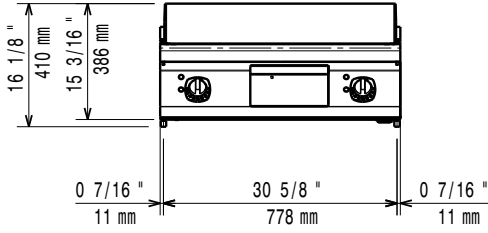
Opsiyonel Aksesuarlar

- Düz ızgara için spatula - PNC 164255
700&900XP
- Birleşme yerleri için kapama kiti - PNC 206086
700&900XP
- Köprü tipi montaj suortu - 800 mm - PNC 206137
700&900XP
- Köprü tipi montaj suortu - 1000 mm - PNC 206138
700&900XP
- Köprü tipi montaj suortu - 1200 mm - PNC 206139
700&900XP
- Köprü tipi montaj suortu - 1400 mm - PNC 206140
700&900XP
- Köprü tipi montaj suortu - 1600 mm - PNC 206141
700&900XP
- Baca tipi sırt 800 mm - PNC 206304
700&900XP (sadece 391074)
- Arka korkuluk 800mm- Marin PNC 206308
- Arka korkuluk 1200mm- Marin PNC 206309

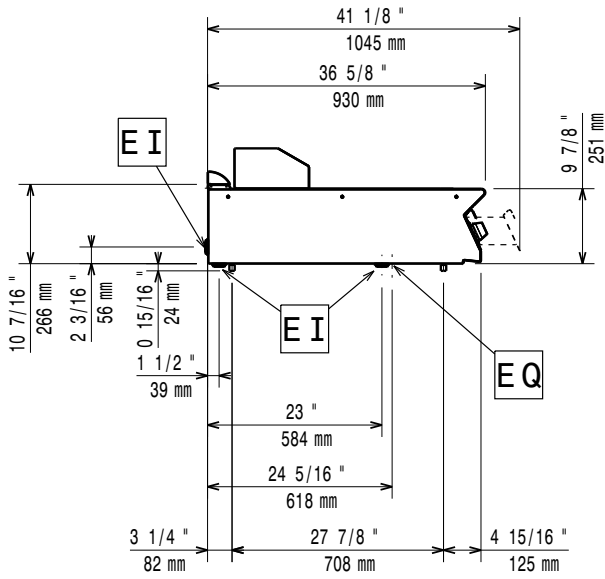
Onay: _____

- Set üstü ızgara için yağ kollektörü kiti (kılavuz rayları ve drenaj borusu dahil) - 700&900XP PNC 206346
- Egzost bacası için ince delikli baca ağızı, 400mm-700&900XP PNC 206400
- Nervürlü ızgara için spatula - 700&900XP (sadece 391074) PNC 206420
- Izgaralar için kapak PNC 206455
- Yan korkuluk,sağ/sol - 900XP PNC 216044
- Ön korkuluk - 800 mm - 700&900XP PNC 216047
- Ön korkuluk - 1200 mm - 700&900XP PNC 216049
- Ön korkuluk - 1600 mm - 700&900XP PNC 216050
- Tam modul ızgara için su drenajı (Temizlik amacıyla kullanılır) - 900XP PNC 216153
- Geniş korkuluk (tabak rafı) 800 mm - 700&900XP PNC 216186
- 2 yan kapama paneli H=250, d=900 - 900XP PNC 216278

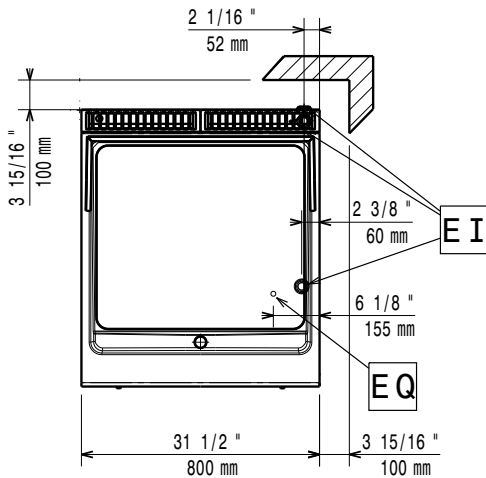
Ön



Yan


 EI = Elektrik bağlantısı
 EQ = Topraklama vidası

Üst



Elektrik:

Voltaj:	380-400 V/3 ph/50-60 Hz
Elektrik gücü max:	15 kW
Toplam Watt:	15 kW

Temel bilgiler:

Bu cihaz ısıya duyarlı bir başka cihaz veya mobilyanın yanına yerleştirilirse 150 mm'lik bir açıklık bırakılması veya ısı izolasyonu sağlanması gereklidir.

MIN. çalışma sıcaklığı:	120 °C
MAX. çalışma sıcaklığı:	280 °C
Dış boyutlar, Genişlik:	800 mm
Dış boyutlar, Derinlik:	930 mm
Dış boyutlar, Yükseklik:	250 mm

Net ağırlık:

391073 (E9FTEHCS00)	90.5 kg
391074 (E9FTEHCP00)	88 kg

Ambalajlı ağırlık:

391073 (E9FTEHCS00)	101 kg
391074 (E9FTEHCP00)	98 kg

Ambalaj yüksekliği:

391073 (E9FTEHCS00)	560 mm
391074 (E9FTEHCP00)	540 mm

Ambalaj genişliği:

391073 (E9FTEHCS00)	1020 mm
---------------------	---------

Ambalaj derinliği:

391073 (E9FTEHCS00)	860 mm
---------------------	--------

Ambalajlı hacim:

391073 (E9FTEHCS00)	0.49 m ³
391074 (E9FTEHCP00)	0.47 m ³

Sertifika grubu:

391073 (E9FTEHCS00)	EFT92
---------------------	-------

Pişirme yüzeyi genişliği:

391073 (E9FTEHCS00)	730 mm
---------------------	--------

Pişirme yüzeyi derinliği:

391073 (E9FTEHCS00)	700 mm
---------------------	--------